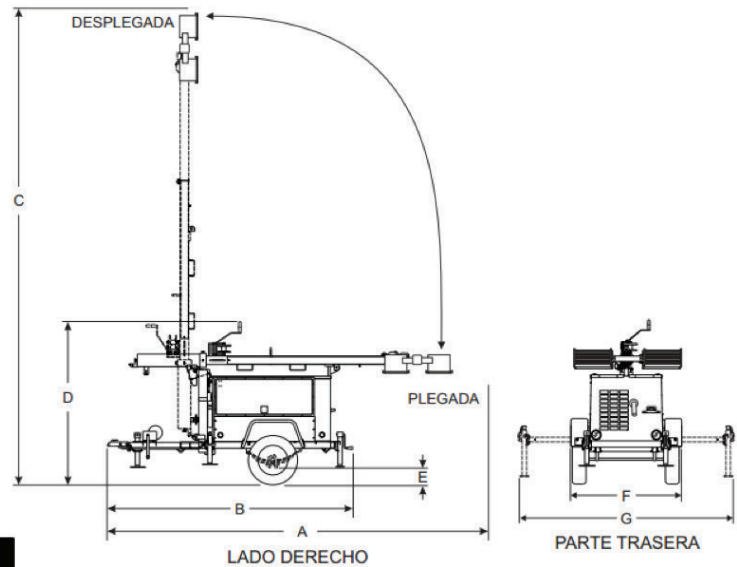


# TORRE DE ILLUMINACION LT-12

Imagen Ilustrativa.



**TABLA 1. ESPECIFICACIONES**

<b>Torre de luz</b>	LT-12D
Modelo del motor	Deutz F3m1008F/ Lombardini LDW 1003 motor diesel
Peso (seco)	700 kg.(1,550 lbs.)
Dimensiones	Consulte tabla 3
Puntos de apoyo	5
Estabilidad del viento con Genset	104.6 kph (65 mph)
Lámparas de alta intensidad	4-1,000 Watt metal Halide
Lumens	440,000
Alcance de la luz	2 a 3 kilometros cuadrados
Terminación de la luz	4 x 3-pin QD clavija
<b>Especificaciones del generador</b>	
Receptáculo de salida de corriente GFCI	100 VCA a 15 A
Twist-Lock Receptáculo de salida	220 VCA a 25 A
Interruptor automático GFCI(Amps)	15 A
Twist-Lock Interruptor automático (Amps)	25 A
Potencia de salida continua (Watts)	6,000 W
Nivel de ruido a 7m (23 pies)	73 db.
<b>Especificaciones del remolque</b>	
Capacidad del pie de soporte	907 kg. (2,000 lbs.)
Tipo de remolque	Bola de 2 pulg. (Juego de pivote central opcional disponible)
Medida de la llanta	330 mm. (13 pulg.)
Medida de aro de la llanta	330 x 114 mm (13 x 4.5 pulg.)
Capacidad del eje	907 kg.(2,000 lbs.)
Tipo de birlos	5-birlos
Tipo de suspensión	3- hojas
Conector eléctrico de la luz trasera	4-alambres
Capacidad del carrete	680 kg. (1,500 lbs. )
Cuerda de cable del carrete	3/16 pulg.

**TABLA 2. ESPECIFICACIONES DEL MOTOR**

<b>Motor diesel/1003 Lombardini modelo LDW ó Motor diesel Deutz Modelo F3M008F</b>	Tipo de motor	3-cilindros, motor diesel
	Desplazamiento	1,028 cc (62.73 pulg. cubicas)
	Maxima potencia de salida en espera	12 H.P. a 1,800 R.P.M.
	Capacidad del tanque de combustible	Aprox. 113 Litros (30 galones U.S.)
	Tiempo de funcionamiento con 4 lámparas	64 horas
	Velocidad estandar en vacio	1,800 R.P.M.
	Tipo de combustible	Diesel N0. 2
	Capacidad de colector de lubricante	2.36 Litros (2.5 cuartos U.S.)
	Sistema de enfriamiento	Líquido enfriador
	Método de arranque	Arranque eléctrico
	Tipo de Batería	Grupo 24-voltios
	Peso total (seco)	85 Kg. (87.3 lbs. )

**TABLA 3. DIMENSIONES**

Letra de referencia	Descripción	Dimensiones en cm. (pulg.)
A	Longitud (mástil plegado)	431 cm.(170 pulg.)
B	Longitud (mástil desplegado)	256 cm. (101 pulg.)
C	Altura máx. ((mástil desplegado)	9.6 m (31.5 pies)
D	Altura (mástil plegado)	187 cm. (74 pulg.)
E	Espacio libre del suelo (desde el eje)	20 cm (.8 pulg.)
F	Ancho (Listo para remolcar)	129 cm. (51 pulg.)
G	Ancho (Orejas de anclaje desplegadas)	276 cm. (109 pulg.)