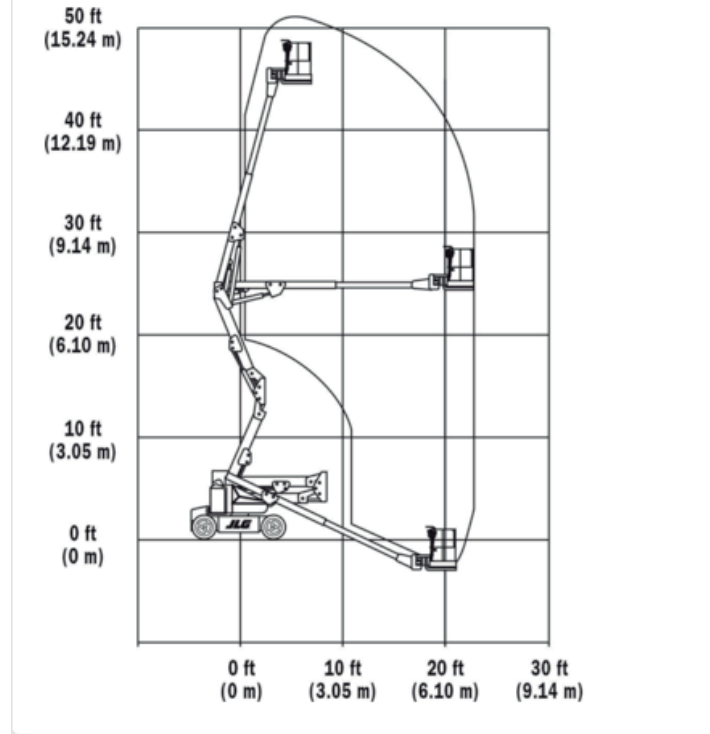


E450A

Imagen Ilustrativa.



Diagrama de trabajo E450A



Key Specs

- Altura de la plataforma: 13.72 m / 45 ft
- Ancho de la máquina : 1.75 m / 6 ft
- Capacidad de la plataforma – No restringida : 226.80 kg / 500 lb
- Características clave

- Versatilidad: tres alturas de plataforma y opciones con y sin brazo; tres anchos de chasis para adaptarse a cualquier sitio de trabajo; eléctrico o con distintos tipos de combustible
- Accesibilidad: acceso hacia arriba y por encima, brazo opcional
- Maniobrabilidad: opción de control de tracción automático para moverse sobre superficies irregulares
- Productividad: trabaje más tiempo con ciclos de servicio más largos

MODELO E450A

Datos dimensionales

Espacio libre al suelo	0.2 m / 8 in.
Altura de la máquina	1.99 m / 7 ft
Longitud de la máquina	5.82 m / 19 ft
Ancho de la máquina	1.75 m / 6 ft
Dimensión A de la plataforma	0.76 m / 2 ft
Dimensión B de la plataforma	1.52 m / 5 ft
Altura de la plataforma	13.72 m / 45 ft
Oscilación posterior	Zero
Tamaño de llantas	240/55-17.5
	Neumática
Distancia entre ejes	2.01 m / 7 ft