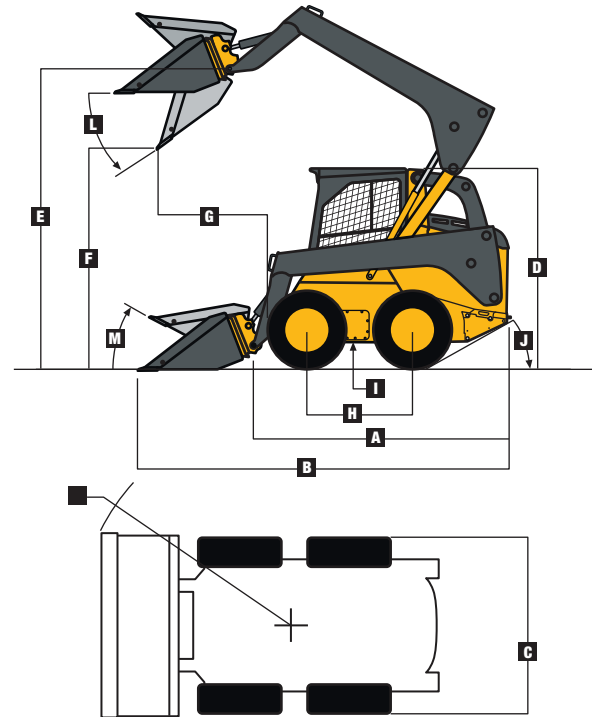




Mini Cargador 318D



Imagen Ilustrativa.



Dimensiones de la máquina		318D
A	Largo sin cucharón	2,74 m (9 pies 0 pulg)
B	Largo	3,36 m (11 pies 0 pulg)
C	Ancho sin cucharón	1,61 m (5 pies 3 pulg)
D	Altura hasta parte superior de ROPS	1,98 m (6 pies 6 pulg)
E	Altura a pasador de articulación	2,99 m (9 pies 10 pulg)
F	Altura de vaciado	2,38 m (7 pies 10 pulg)
G	Alcance de vaciado	
	Cucharón para trabajos de fundición	760 mm (29,9 pulg)
	Cucharón para trabajos de construcción	0,95 m (3 pies 2 pulg)
H	Distancia entre ejes	1,07 m (3 pies 6 pulg)
I	Altura libre sobre el suelo	217 mm (8,5 pulg)
J	Ángulo de partida	25,0°
K	Radio de viraje delantero	1,98 m (6 pies 6 pulg)
L	Ángulo de vaciado (a altura de elevación máxima)	42,0°
M	Retracción del cucharón (a nivel del suelo)	32,0°
Rendimiento de la cargadora		318D
	Carga de vuelco	1633 kg (3600 lb)
	Capacidad nominal según SAE	817 kg (1800 lb)
	Capacidad nominal de trabajo con contrapeso	885 kg (1950 lb)
	Fuerza de desprendimiento del aguilón	1589 kg (3500 lb)
	Fuerza de desprendimiento del cucharón	2327 kg (5125 lb)